

# KOBRA FLEXPACK *Desktop*

Macchina per il riciclo del cartone

Cardboard recycling machine

Kartonrecyclingmaschine

Matelasseur de cartons

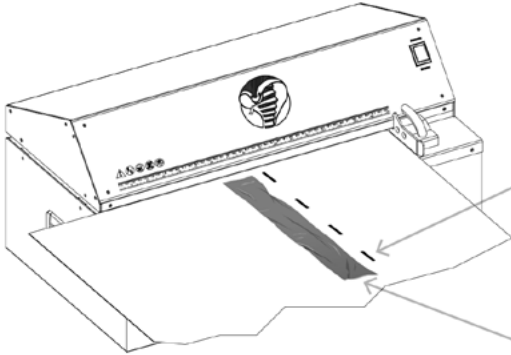
Stroj na recyklaci kartonu



**KOBRA**<sup>®</sup>

- LIBRETTO D'ISTRUZIONI (I)
- OPERATING INSTRUCTIONS (GB)
- BETRIEBSANLEITUNG (D)
- INSTRUCCIONES DE USO (ES)
- MODE D'EMPLOI (F)
- NÁVOD K POUŽITÍ (CZ)

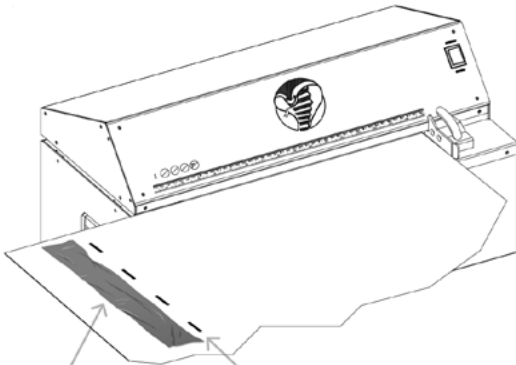
**WARNING - DAMAGE**



**NO STAPLES  
HERE**



**NO TAPE  
HERE**



**YES TAPE  
HERE**



**YES STAPLES  
HERE**

I

## AVVERTENZE IMPORTANTE - PERICOLO

PRIMA DELLA MESSA IN MARCIA DELL' APPARECCHIO BISOGNA LEGGERE ATTENTAMENTE LE ISTRUZIONI SULL'USO E LE SEGUENTI AVVERTENZE

- Prima di collegare l' apparecchio fare attenzione che il voltaggio e la frequenza di rete corrispondano ai dati di targa posta sulla macchina.
- Per l'utilizzo della macchina si consiglia l'uso di protezioni individuali: cuffie anti-rumore, guanti e occhiali protettivi.

### **TOGLIERE TENSIONE ALLA MACCHINA NEI SEGUENTI CASI:**

- **Prima di effettuare operazioni di manutenzione e riparazione o intervenire sulle parti interne della macchina.**

## ATTENZIONE

**OSSERVARE ATTENTAMENTE LE SEGUENTI AVVERTENZE STAMPATE SULLA PARTE SUPERIORE DELLA MACCHINA:**

-  CONSULTARE IL MANUALE
-  ATTENZIONE!  
PRECAUZIONI DI SICUREZZA
-  TENERE LONTANO DALL'IMBOCCO CRAVATTE O ALTRI PENDENTI
-  NON METTERE LE MANI NELL'IMBOCCO DEL GRUPPO DI TAGLIO
-  NON LASCIARE UTILIZZARE L'APPARECCHIO AI BAMBINI
-  TENERE LONTANO DALL'IMBOCCO CAPELLI LUNGHI
-  NON USARE PRODOTTI O LUBRIFICANTI AD AEROSOL

## IMPORTANTI INFORMAZIONI PER LA SICUREZZA UTILIZZO IN SICUREZZA

Il costruttore declina ogni responsabilità per eventuali danni a persone e/o cose, causati dalla non osservanza di quanto è riportato nel manuale di uso e manutenzione.

L'apparecchio KOBRA Flexpack desktop è progettato e costruito con protezioni meccaniche e dispositivi di sicurezza atti a proteggere l'operatore da possibili danni fisici.

È tassativamente vietato modificare o rimuovere i ripari, i dispositivi di sicurezza e le etichette di attenzione, nel caso l'operatore decida di apportare modifiche è da intendersi sotto la

propria responsabilità, declinando sin da ora il costruttore da eventuali danni fisici causati da un utilizzo improprio, le attrezzature sono considerate conformi alla normativa solo se non modificate, le Norme comportamentali sui luoghi di lavoro sono a carico dell'acquirente e tutte le operazioni di manutenzione ordinaria e straordinaria non prevista dalla garanzia, sono da considerare sotto la propria responsabilità.

Il Costruttore garantisce il pieno rispetto delle normative vigenti in materia di rischio elettrico e rischio meccanico.

## Rischi residui

L'attrezzatura deve essere utilizzata da personale formato preventivamente (IMPORTANTE).

Un mezzo "intrinsecamente" sicuro non esiste, così come non esiste il lavoratore che, con l'attenzione può "sempre" evitare l'incidente. Pertanto, non sottovalutate i rischi connessi all'uso della macchina e concentratevi sul lavoro che state svolgendo onde evitare anche danni materiali.

## Rischi connessi all'uso della macchina

L'apparecchio KOBRA Flexpack *desktop* non è da considerarsi particolarmente pericoloso, occorre non sottovalutare i rischi connessi all'uso della attrezzatura stessa, seppur il costruttore con l'applicazione di tutti i dispositivi di sicurezza per un uso sicuro della macchina, ne garantisce la conformità.

La formazione verbale all'utilizzo della attrezzatura, ad ogni operatore che viene incaricato sia per l'uso sia per la manutenzione, non declina anche dalla lettura del libretto di uso e manutenzioni.

## Rischio elettrico

I lavori all'impianto elettrico della macchina devono essere eseguiti solo ed esclusivamente da personale specializzato ed autorizzato dal costruttore, se la manutenzione verrà affidata a personale esterno sarà necessario appurare che l'operatore abbia una formazione specifica sulle manutenzioni di attrezzature ed impianti elettrici, dovrà conoscere dove sono posizionate, le linee dell'alimentazione elettrica e mantenere una certa distanza da esse, dovrà rilasciare a fine lavori un certificato di conformità.

### I lavori sotto tensione sono vietati.

Gli addetti all'utilizzo del distruttore, salvo non abbiano effettuato specifica formazione, non devono effettuare nessuna manutenzione. Non modificate, in nessun modo, l'impianto elettrico della macchina.

Qualsiasi tentativo a tale riguardo, può compromettere il funzionamento dei dispositivi elettrici provocando, in tal modo,

malfunzionamenti o incidenti e invalidando la garanzia.

## Avvertimenti

- Se sentite dei rumori insoliti o avvertite qualcosa di strano, spegnete l'apparecchio e date immediatamente comunicazione al responsabile che provvederà ad avviare la procedura di manutenzione.
- Non intervenite mai durante il funzionamento del distruttore su organi in movimento.
- Durante tutte le fasi si raccomanda la massima cautela in modo da evitare danni a persone, cose o alla macchina stessa.
- Terminato il lavoro, pulite l'area di lavoro e ad attrezzatura spenta, provvedete a rimuovere materiale superfluo.
- Prima dello spegnimento della attrezzatura controllate la sua efficienza per evitare che altri operatori si trovino una macchina non perfettamente funzionante al successivo utilizzo.
- Verificate che i tecnici utilizzino solo ricambi originali.
- L'apparecchio KOBRA Flexpack *desktop* ha prestazioni ben definite, non chiedete all'attrezzatura lavori per i quali non è stata progettata.
- Quando l'apparecchio KOBRA Flexpack *desktop* rimane inattivo per lunghi periodi, disinserite il cavo di alimentazione dalla rete elettrica.
- I posti di lavoro vanno mantenuti puliti ed ordinati, il disordine è causa di incidenti ed infortuni.

**IMPORTANTE - Per l'utilizzo della macchina si consiglia l'uso di protezioni individuali: cuffie anti-rumore, guanti e occhiali protettivi.**

## IMBALLO E INSTALLAZIONE

L'apparecchio **Flexpack desktop** è stato progettato esclusivamente per la produzione di imbottiture per imballaggi in cartone. La lettura di questo manuale Vi permetterà le migliori prestazioni dal Vs. apparecchio **KOBRA Flexpack desktop**.

Per apparecchi con presa scollegabile, utilizzare una presa facilmente accessibile e nelle vicinanze dell'apparecchio stesso. Collegate il cavo di alimentazione del Vostro apparecchio alla rete elettrica.

Ora **KOBRA Flexpack desktop** è pronto per l'utilizzo.

### INSTALLAZIONE

Dopo aver tolto la macchina dall'imballo posizionare il vostro apparecchio su un tavolo dedicato.

**Attenzione: si consiglia che questa operazione venga effettuata da almeno due persone.**

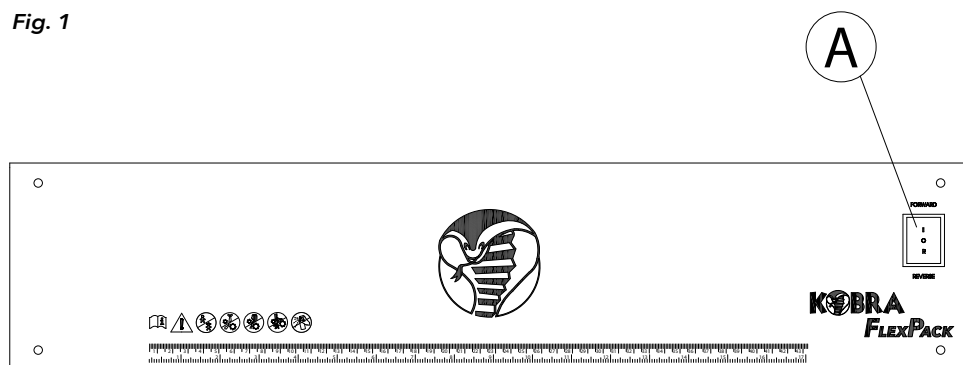
## USO DELL'APPARECCHIO

Dopo aver collegato l'apparecchio alla rete elettrica, per avviare il gruppo di taglio portare in posizione "I" il pulsante (A) [vedi Fig.1].

Una volta processato il materiale portare l'interruttore (A) in posizione "O" per arrestare il gruppo di taglio.

Ora il vostro apparecchio è pronto per accettare il materiale da processare.

Fig. 1



## ALIMENTAZIONE DEL CARTONE

Il cartone viene lavorato per una larghezza massima di 427 mm, se il cartone dovesse essere piu' largo di 427 mm, verrebbe automaticamente tagliato. Agendo sulla barra di regolazione (B) [Fig.2] si puo' regolare la larghezza di lavorazione del cartone in base alle proprie esigenze.

### ATTENZIONE!

Durante il funzionamento dell'apparecchio, evitare di effettuare continue marcia avanti e marcia indietro che possono causare intasamenti bloccando l'uscita del cartone trattato, che richiederebbe di liberare l'uscita del cartone.

In caso di intasamento portare l'interruttore (A) [Fig.2] in posizione "R" per effettuare una retromarcia, estrarre il cartone dalla bocca anteriore e poi liberare manualmente e completamente l'uscita posteriore del cartone [Fig.3].

*Utilizzare la macchina con l'uscita del cartone intasata o bloccata danneggia le componenti meccaniche.*

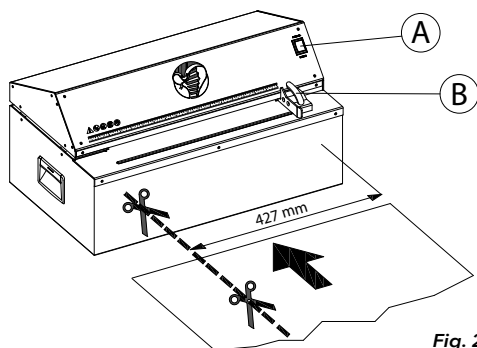


Fig. 2

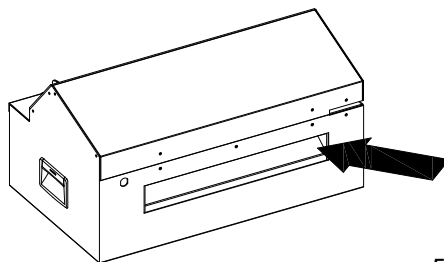


Fig. 3

## MANUTENZIONE

Prima di effettuare operazioni di manutenzione e riparazioni o di intervenire sulle parti interne della macchina, scollegare la spina di alimentazione della rete elettrica.

Dopo circa 100 ore di funzionamento continuo è consigliabile pulire l'interno della macchina come indicato in figura 4:

- Svitare le viti, rimuovere il pannello (C)
- Svitare le viti, rimuovere il pannello (D)

Rimuovere lo sporco accumulato all'interno della macchina e al di sotto del gruppo di taglio, o manualmente oppure utilizzando un aspiratore.

**ATTENZIONE!** Per la pulizia non usare mai olio sintetico, prodotti a base di benzine o lubrificanti ad aerosol di nessun tipo all'interno dell'apparecchio o nelle sue vicinanze.

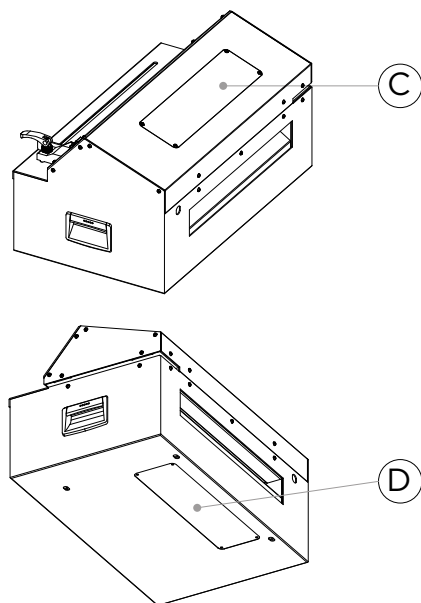


Fig. 4

## CARATTERISTICHE TECNICHE

Luce entrata:	427 mm
Altezza di alimentazione:	11 mm
Dimensione incisione:	6 x 60 mm
Voltaggio:	120-240V 50/60Hz
Potenza:	600 W
Livello di rumorosità:	58 dB(A)
Dimensioni (LxPxH):	630 x 370 x 330 mm
Peso:	41 Kg

### DICHIARAZIONE DI CONFORMITÀ

**In accordo con:** - direttiva LVD 2014/35/UE  
 - direttiva RoHS 2011/65/UE  
 - direttiva 2014/30/UE

Il costruttore ELCOMAN SRL  
 Via Gorizia, 9  
 20813 Bovisio Masciago (MB) - ITALY

Dichiara con la presente che la macchina KOBRA sotto descritta è conforme alle norme della direttiva LVD 2014/35/UE

KOBRA FLEXPACK DESKTOP

Le norme applicate sono:  
 EN IEC 62368-1:2020+A11:2020  
 EN 55014-1 :2021  
 EN 55014-2 :2021  
 EN 61000-3-2 +A1 2021  
 EN 61000-3-3 +A2 2021  
 CISPR 14-1 :2020

Bovisio Masciago, 31.01.2024  
 A. DE ROSA - Ufficio Tecnico







GB

## IMPORTANT WARNINGS

BEFORE TURNING THE MACHINE ON, CAREFULLY READ THE INSTRUCTIONS FOR USE AND THE FOLLOWING WARNINGS

- Before plugging the unit in, make sure your voltage and frequency match to those on the plate on the machine.
- While operating the machine we recommend use of personal protection: ear muffs, gloves and protective goggles.

### **UNPLUG THE POWER CABLE IN THE FOLLOWING CASE:**

- **Before carrying out any maintenance or repairs or working on the inner parts of the machine.**

## CAUTION

**PAY CAREFUL ATTENTION TO THE FOLLOWING WARNINGS PRINTED ON THE TOP OF THE MACHINE:**



REFER TO THE OPERATING INSTRUCTIONS



WARNING!  
SAFETY PRECAUTIONS



KEEP NECK TIES OR OTHER DANGLING OBJECTS AWAY FROM THE THROAT



DO NOT PUT YOUR HANDS IN THE THROAT AND THE CUTTING KNIVES



DO NOT ALLOW CHILDREN TO OPERATE THE DEVICE



KEEP LONG HAIR AWAY FROM THE THROAT



DO NOT USE AEROSOL PRODUCTS OR LUBRICANTS

## SAFETY USE

The manufacturer is not responsible for any harm to persons or damage to items caused by failure to observe the guidelines contained in the user and maintenance manual.

The **KOBRA Flexpack desktop** is designed and manufactured with mechanical protections and safety devices to protect the operator from potential physical harm.

It is strictly forbidden to modify or remove screens, safety devices and warning labels and should the operator decide to make any modifications then it is at his or her own risk and the manufacturer hereby declines responsibility for any personal injury caused by improper use.

The machinery is considered compliant with safety standards only if not tampered

with, health and safety procedures are the responsibility of the purchaser and any ordinary and extraordinary maintenance not foreseen under the product warranty are also the responsibility of the purchaser.

The Manufacturer guarantees full compliance with current regulations in relation to electrical and mechanical hazards.

### **Residual risks**

The device may only be used by staff who have received prior training (IMPORTANT). There is no such thing as an "intrinsically" safe device, just as there is no such thing as a worker who, by simply being careful can "always" avoid accidents. Therefore never

underestimate the risks associated with the use of this machine and concentrate on the work you are doing in order to avoid material damage.

### **Risks connected with the use of the machine**

Even though the **KOBRA Flexpack desktop** cannot be considered a particularly dangerous device, never underestimate the risks connected with its use, even though the manufacturer, by installing all the safety features in order to make the machine safe to use, guarantees its compliance with safety regulations.

Verbal instruction on how to use the machine for each operator who will be responsible for using and carrying out maintenance on the machine does not exonerate the user from reading the user and maintenance manual.

### **Electrical hazard**

Any work on the electrical parts of the machine may only be carried out by specialized personnel authorized by the manufacturer. If maintenance is carried out by external personnel, it is necessary to verify that the operator has had specific training in the maintenance of electrical systems and appliances, must know the location of power lines and keep a certain distance from them, and when the work is completed must issue a certificate of compliance.

Live working is prohibited.

Unless they have gone through special training, those authorized to operate the **Flexpack desktop** may never carry out any type of maintenance.

Do not make changes of any kind to the electrical parts of the machine. Any attempt to do so may compromise the operation of electrical devices and cause malfunctions or accidents and will void the warranty.

### **Warnings**

- If you hear any strange noises or notice anything strange, switch off the machine and immediately notify the person in charge who will set maintenance procedures in motion.
- Never interfere with moving parts while the machine is in operation.
- Take the utmost care at every stage of the operations in order to avoid injury or damage to things or to the machine itself.
- When the work is finished, clean the work area and, with machine switched off, remove any residual debris.
- Before switching off the machine, check if it is working properly so that other operators do not find the machine in less than perfect working order the next time it is used.
- Check that technicians only use original spare parts.
- The **KOBRA Flexpack desktop** is intended for a specific application, do not use it to do shredding work for which it is not designed for (cardboard only).
- When the **KOBRA Flexpack desktop** is idle for long periods of time, unplug it from the power socket.
- Work stations must be kept clean and tidy. Untidiness can cause accident and injury.

**IMPORTANT - Personal protection should be worn when operating the machine: hearing protection, protective gloves and safety glasses.**

## PACKAGING AND INSTALLATION

KOBRA Flexpack *desktop* is designed exclusively to transform used cardboard boxes into padded filling material and padding mats either as a packing/cushioning material or as a filling material. Reading this manual will enable you to get the best performance from your KOBRA Flexpack *desktop*.

Use an accessible outlet near the device. Connect the power cable of the machine to the outlet.

The KOBRA Flexpack *desktop* is now ready to be turned on.

### INSTALLATION

After removing the machine from its packaging, place the machine on a dedicated table.

**Please note: this is recommended to be done by at least two people.**

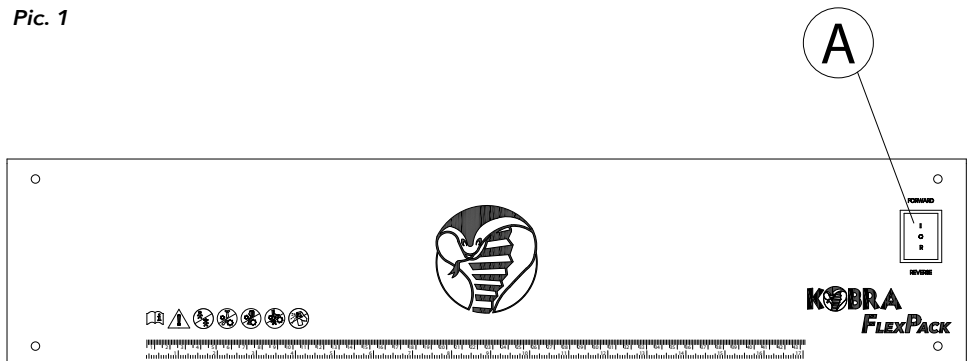
## USING THE DEVICE

After connecting the device to the electrical power, turn the power button (A) [Pic.1] to "I" position.

Once the material has been processed, move the switch (A) to the "O" position to stop the process.

KOBRA Flexpack *desktop* is now ready to accept the material to be processed.

Pic. 1



## CARDBOARD FEEDING

Cardboard can be processed up to a maximum width of 427 mm. If cardboard is larger than 427 mm, the machine will automatically cut the excessive part of the cardboard off.

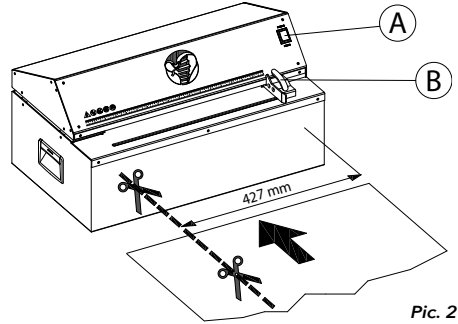
By adjusting the working width scale (B) [Pic.2], it is possible to adjust the width of the cut cardboard according to the user's needs.

**WARNING!**

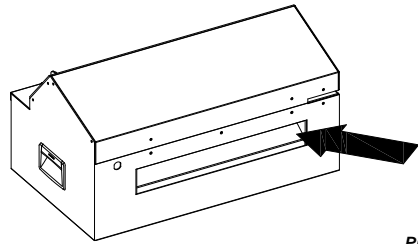
When using the machine, avoid repeated forward and reverse operations as this could cause jammings, blocking the exit of the processed cardboard material that will only get freed by a manual extraction of the cardboard.

In case of a jam, move the switch (A) [Pic.2] to the "R" position and take out the material from the front feed opening. Then, completely clean the back exit by manually pulling out the jammed material [Pic.3].

*Using the machine with the cardboard outlet clogged or blocked will damage the mechanical components.*



Pic. 2



Pic. 3

## CARE AND MAINTENANCE

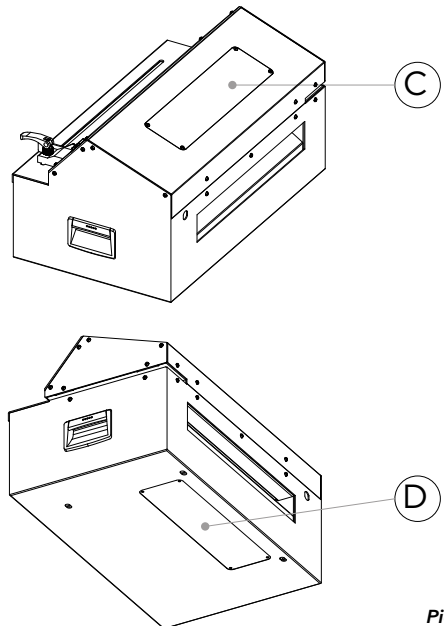
Before doing any maintenance or repairs or touching the internal parts of the machine, unplug the cable from the power supply.

After 100 hours of operation it is recommended to clean the inside of the machine as shown in Pic. 4:

- Unscrew the screws, remove panel (C)
- Unscrew the screws, remove panel (D)

Remove the accumulated dirt inside the machine and under the cutting knives either manually or with the vacuum cleaner.

**WARNING!** Do not use synthetic oil to clean the machine, nor abrasive products, detergents, petroleum or solvents.



Pic. 4

## TECHNICAL FEATURES

Throat width:	427 mm
Feed height:	11 mm
Grid dimension:	6 x 60 mm
Voltage:	120-240V 50/60 Hz
Power:	600 W
Noise level:	58 dB(A)
Dimensions (WxDxH):	630 x 370 x 330 mm
Weight:	41 Kg

### DECLARATION OF COMPLIANCE

**Compliant with:**

- directive LVD 2014/35/UE
- directive RoHS 2011/65/UE
- directive 2014/30/UE

The manufacturer    ELCOMAN SRL  
                                   Via Gorizia, 9  
                                   20813 Bovisio Masciago (MB) - ITALY

Hereby declares that the KOBRA machine described below is in compliance with the standards set down in the directive LVD 2014/35/UE

KOBRA FLEXPACK DESKTOP

The standards applied are:  
 EN IEC 62368-1:2020+A11:2020  
 EN 55014-1 :2021  
 EN 55014-2 :2021  
 EN 61000-3-2 +A1 2021  
 EN 61000-3-3 +A2 2021  
 CISPR 14-1 :2020

*Bovisio Masciago, 31.01.2024*  
*A. DE ROSA - Technical Office*

*A. De Rosa*



D

## WICHTIGE HINWEISE

LESEN SIE DIE BEDIENUNGSANLEITUNG AUFMERKSAM DURCH, BEVOR SIE DAS GERÄT ANSCHALTEN

- Stellen Sie vor dem Anschließen des Gerätes sicher, dass die Spannung und die Netzfrequenz mit den Angaben auf dem Typenschild an der Vorderseite des Gerätes übereinstimmen.
- Zum Gebrauch des Gerätes empfehlen wir die Verwendung individueller Schutzausrüstung: Gehörschutz, Handschuhe und Schutzbrille.

### **ZIEHEN SIE IN FOLGENDEN FÄLLEN DEN NETZSTECKER:**

- **Bevor Sie irgendwelche Wartungsarbeiten, Reparaturen oder Arbeiten am Innern des Gerätes vornehmen.**

## VORSICHT

**ACHTEN SIE SORGFÄLTIG AUF DIE FOLGENDEN WARHNHINWEISE AUF DER OBERSEITE DES GERÄTES:**



SIEHE BEDIENUNGSSANLEITUNG



WARNUNG!  
SICHERHEITSVORKEHRUNGEN



HALTEN SIE KRAWATTEN ODER ANDERE BAUMELNDEN GEGENSTÄNDE VON DER ZUFÜHRUNG DES GERÄTES FERN



FASSEN SIE NICHT MIT IHREN HÄNDEN AN DIE ZUFÜHRUNG ODER AN DIE SCHNEIDMESSER



ERLAUBEN SIE KINDERN NICHT DAS GERÄT ZU BEDIENEN



ACHTEN SIE DARAUF, DASS SIE NICHT MIT LANGEN HAAREN AN DIE ZUFÜHRUNG KOMMEN



VERWENDEN SIE KEINE AEROSOLPRODUKTE ODER SCHMIERMITTEL

## HINWEISE ZUM SICHEREN GEBRAUCH

Der Hersteller ist nicht für Personen- oder Sachschäden verantwortlich, die durch Nichtbeachtung der Bedienungs- und Pflegeanleitung entstehen.

Der KOBRA Flexpack *desktop* wurde mit mechanischen Schutz- und Sicherheitsvorrichtungen konstruiert und hergestellt, um den Bediener vor möglichen körperlichen Schäden zu schützen.

Es ist strengstens untersagt, Abschirmungen, Sicherheitsvorrichtungen und Warnschilder zu verändern oder zu entfernen. Sollte der Bediener trotzdem Änderungen vornehmen, geschieht dies auf eigene

Gefahr und der Hersteller lehnt hiermit die Verantwortung für Personenschäden ab, die durch unsachgemäßen Gebrauch verursacht werden.

Die Maschine entspricht nur dann den Sicherheitsstandards, wenn keine Veränderungen vorgenommen werden.

Die Einhaltung der Gesundheits- und Sicherheitsvorkehrungen liegt in der Verantwortung des Käufers. Jegliche einfachen und außerordentlichen Wartungsarbeiten, die nicht im Rahmen der Produktgarantie vorgesehen sind, liegen ebenfalls in der Verantwortung des Käufers.

Der Hersteller garantiert die vollständige

Einhaltung der geltenden Vorschriften in Bezug auf elektrische und mechanische Gefahren.

### **Restrisiko**

Dieses Gerät darf nur von Personal mit entsprechender vorheriger Einweisung (WICHTIG) verwendet werden.

Es gibt kein "eigensicheres" Gerät; genauso wenig wie ein Bediener "immer" jegliche Unfälle rein durch vorsichtiges Vorgehen vermeiden kann. Unterschätzen Sie daher nie die Gefahr, die beim Arbeiten mit diesem Gerät verbunden ist und konzentrieren Sie sich auf die Arbeiten, die Sie damit durchführen, um Schäden zu vermeiden.

### **Risiken in Verbindung mit dem Gebrauch des Gerätes**

Auch wenn der KOBRA Flexpack *desktop* nicht als besonders gefährliches Gerät anzusehen ist, sollten Sie die Risiken beim Gebrauch des Gerätes nie unterschätzen, obwohl der Hersteller durch den Einbau aller Sicherheitsvorrichtungen für das Arbeiten mit dem Gerät die Einhaltung der geltenden Sicherheitsvorschriften garantiert.

Mündliche Anweisungen an alle Bediener, die verantwortlich für den Gebrauch und das Durchführen von Wartungsarbeiten am Gerät sind, schließen das Lesen der Bedienungs- und Wartungsanleitung nicht aus.

### **GEFAHREN DER ELEKTRIZITÄT**

Alle Arbeiten an den elektrischen Teilen des Gerätes dürfen nur durch vom Hersteller autorisiertes Fachpersonal durchgeführt werden. Wird die Wartung von externem Personal durchgeführt, muss sichergestellt sein, dass der Bediener eine spezielle Ausbildung für die Wartung von elektrischen Anlagen und Geräten hat, dass er die Lage der Stromleitungen kennt und einen ausreichenden Abstand zu ihnen einhält. Nach Abschluss der Arbeiten muss eine entsprechende Bescheinigung ausgestellt werden.

Arbeiten unter Spannung ist verboten.

Sofern die autorisierten Bediener der Flexpack

*desktop* kein spezielles Training durchgeführt haben, dürfen diese nie irgendwelche Wartungsarbeiten am Gerät durchführen.

Nehmen Sie keinerlei Veränderungen an den elektrischen Teilen des Gerätes vor. Jeglicher Versuch dies zu tun, kann die elektrischen Teile beeinflussen und zu Fehlfunktionen oder Unfällen führen. In solchen Fällen erlischt die Garantie.

### **Achtung!**

- Wenn Sie ein seltsames Geräusch oder sonstiges wahrnehmen, schalten Sie das Gerät aus und kontaktieren sofort die für die Wartungen zuständige Person.
- Greifen Sie bei laufendem Gerät nie in bewegliche Teile.
- Gehen Sie bei allen Arbeiten mit äußerster Sorgfalt vor, um Verletzungen oder Sachschäden zu vermeiden.
- Prüfen Sie vor dem Ausschalten des Gerätes, ob es effizient arbeitet, damit es andere Bediener bei der nächsten Verwendung in einem perfekten Zustand vorfinden.
- Achten Sie darauf, dass die Techniker nur Original-Ersatzteile verwenden.
- Der KOBRA Flexpack *desktop* ist für spezielle Arbeiten konstruiert und vorgesehen. Erwarten Sie daher keine anderen Arbeiten als diese.
- Wenn Sie den KOBRA Flexpack *desktop* über einen längeren Zeitraum nicht nutzen, ziehen Sie den Netzstecker.
- Arbeitsstätten müssen sauber und ordentlich gehalten werden. Unordnung kann zu Unfällen und Verletzungen führen.

**WICHTIG - TRAGEN SIE BEIM ARBEITEN MIT DEM GERÄT SCHUTZKLEIDUNG: GEHÖRSCHUTZ, ARBEITSHANDSCHUHE UND SICHERHEITSGLÄSER.**



## VERPACKUNG UND INSTALLATION

Der KOBRA Flexpack *desktop* ist ausschließlich dazu bestimmt, gebrauchte Kartons in gepolstertes Füllmaterial und Polstermatten zu verwandeln, entweder als Verpackungs-/Polstermaterial oder als Füllmaterial. Diese Anleitung zu lesen wird Ihnen helfen, das beste Ergebnis mit Ihrem KOBRA Flexpack *desktop* zu erhalten.

### *Personen gemeinsam durchgeführt werden.*

Für Geräte, die getrennt werden können, verwenden Sie eine zugängliche Steckdose in der Nähe des Geräts. Schließen Sie das Netzkabel der Maschine an das Stromnetz an und Ihr KOBRA Flexpack *desktop* ist jetzt einsatzbereit.

### INSTALLATION

Nachdem Sie das Gerät aus der Verpackung genommen haben, legen Sie es auf einen Tisch.

**Achtung:** Dies sollte von mindestens zwei

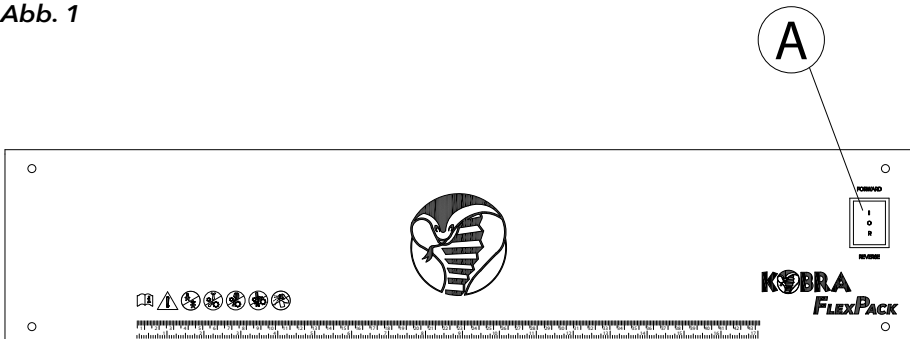
## ARBEITEN MIT DEM GERÄT

Nach dem Anschließen des Geräts an das Stromnetz den Netzschalter (A) [Abb.1] in die Position "I" schalten.

*Kobra Flexpack Desktop* ist jetzt bereit, das zu verarbeitende Material anzunehmen.

Sobald das Material verarbeitet wurde, den Schalter (A) in die Position "O" bewegen, um die Schneideinheit anzuhalten.

**Abb. 1**



## ZUFÜHRUNG VON KARTONS

Kartons werden mit einer Breite von maximal 427 mm verarbeitet. Wenn der Karton größer ist als 427 mm, schneidet das Gerät diesen Bereich ab. Anhand der Skala für die Arbeitsbreite (B) [Abb.2] kann die zu verarbeitende Breite des Kartons angepasst werden.

### **WARNUNG!**

Vermeiden Sie beim Arbeiten mit dem Gerät kontinuierliches Vorwärts- und Rückwärtsfahren, da dies zu Staus führen kann, die den Ausgang des verarbeiteten Kartonmaterials blockieren und nur durch manuelles Herausziehen des Kartons beseitigt werden kann.

Im Falle eines Staus stellen Sie den Schalter (A) [Abb.2] auf die Position „R“ (Rückwärtsgang) und nehmen Sie das Material aus der vorderen Zufuhröffnung heraus. Reinigen Sie dann den hinteren Ausgang vollständig, indem Sie das gestaute Material manuell herausziehen [Abb. 3].

*Wenn die Maschine mit verstopftem oder blockiertem Kartonauslass verwendet wird, werden die mechanischen Komponenten beschädigt.*

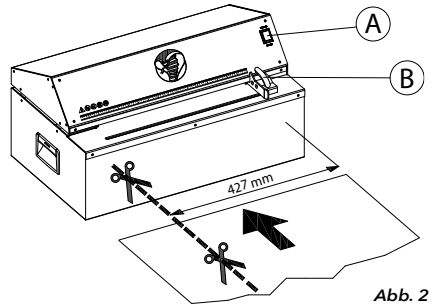


Abb. 2

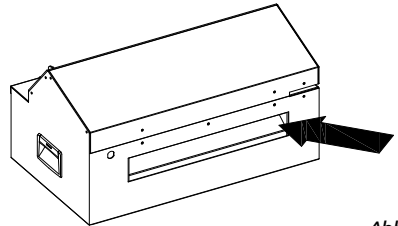


Abb. 3

## PFLEGE UND WARTUNG

Bevor Sie irgendwelche Wartungsarbeiten oder Reparaturen durchführen oder in das Innere des Gerätes fassen, ziehen Sie immer den Netzstecker.

Nach 100 Stunden kontinuierlichem Arbeiten wird empfohlen, das Innere des Gerätes zu reinigen, siehe Abb. 4:

- Lösen Sie die Schrauben, Entfernen Sie die Tafeln (C)
- Lösen Sie die Schrauben, Entfernen Sie die Tafel (D)

Entfernen Sie den angesammelten Schmutz im Inneren der Maschine und unter den Schneidmessern entweder manuell oder mit dem Staubsauger.

**WARNUNG!** Verwenden Sie weder synthetische Öle noch Schleifmittel, chemische Reinigungsmittel, Petroleum oder Flüssigkeiten zum Reinigen des Gerätes.

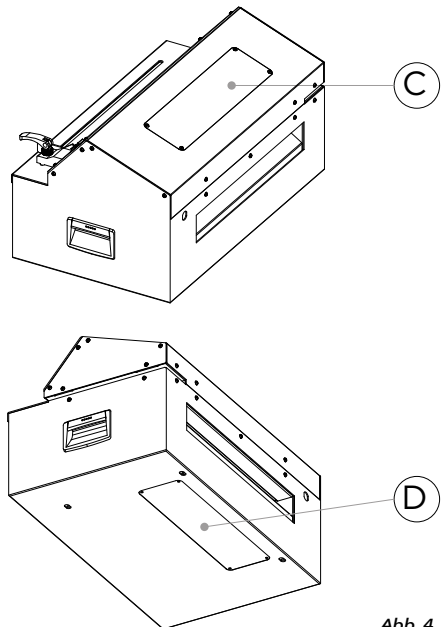


Abb. 4

## TECHNISCHE EIGENSCHAFTEN

LICHTE WEITE EINGANG:	427 mm
ZUFÜHRHÖHE:	11 mm
RASTERMASS:	6 x 60 mm
SPANNUNG:	120-240V 50/60 Hz
STROMSTÄRKE:	600 W
GERÄUSCHPEGEL:	58 dB(A)
ABMESSUNGEN (BREITE X TIEFE X HÖHE):	630 x 370 x 330 mm
GEWICHT:	41 Kg

### KONFORMITÄTSERKLÄRUNG

**konform mit:**

- Richtlinie LVD 2014/35/UE
- Richtlinie RoHS 2011/65/UE
- Richtlinie 2014/30/UE

Der Hersteller      ELCOMAN SRL  
                               Via Gorizia, 9  
                               20813 Bovisio Masciago (MB) - ITALY

erklärt hiermit, daß die nachstehend beschriebenen Maschine übereinstimmen mit den Bestimmungen der Richtlinie LVD 2014/35/UE.

KOBRA FLEXPACK DESKTOP

Die angewendeten Standards sind:  
 EN IEC 62368-1:2020+A11:2020  
 EN 55014-1 :2021  
 EN 55014-2 :2021  
 EN 61000-3-2 +A1 2021  
 EN 61000-3-3 +A2 2021  
 CISPR 14-1 :2020

*Bovisio Masciago, 31.01.2024  
 A. DE ROSA - Technische Abteilung*

*Cyb. 2 Rosa*



ES

## ADVERTENCIAS IMPORTANTES

ANTES DE ENCENDER LA MÁQUINA, LEA ATENTAMENTE LAS INSTRUCCIONES DE USO Y LAS SIGUIENTES ADVERTENCIAS

- Antes de enchufar la unidad, asegúrese de que su voltaje y frecuencia coincidan con los de la placa de la máquina.
- Mientras opera la máquina, recomendamos el uso de protección personal: orejeras, guantes y gafas protectoras.

### **DESCONECTE EL CABLE DE ALIMENTACIÓN EN LOS SIGUIENTES CASOS:**

- **Antes de realizar cualquier mantenimiento o reparación o trabajar en las partes internas de la máquina**

## PRECAUCIÓN

### **PRESTE ATENCIÓN A LAS SIGUIENTES ADVERTENCIAS IMPRESAS EN LA PARTE SUPERIOR DE LA MÁQUINA:**



CONSULTE LAS INSTRUCCIONES



AVISO!  
PRECAUCIONES DE SEGURIDAD



MANTENGA LAS CORBATAS U OTROS OBJETOS COLGANTES LEJOS DE LA ENTRADA



NO PONGA LAS MANOS EN LA ENTRADA NI EN LAS CUCHILLAS DE CORTE



NO PERMITA A NIÑOS OPERAR CON EL APARATO



MANTENGA EL CABELLO LARGO LEJOS DE LA ENTRADA



NO USE AEROSOLÉS NI LUBRICANTES

## USO CON SEGURIDAD

El fabricante no se responsabiliza por daños a personas o daños a elementos causados por la inobservancia de las pautas contenidas en el manual de uso y mantenimiento.

La KOBRA FLEXPACK Desktop está diseñada y fabricada con protecciones mecánicas y dispositivos de seguridad para proteger al operador de posibles daños físicos.

Está estrictamente prohibido modificar o quitar pantallas, dispositivos de seguridad y etiquetas de advertencia y si el operador decide hacer alguna modificación, es bajo su propio riesgo y el fabricante declina la responsabilidad por cualquier daño personal causado por un uso inadecuado.

La máquina se considera conforme con las normas de seguridad sólo si no se manipula,

los procedimientos de salud y seguridad son responsabilidad del comprador y cualquier mantenimiento ordinario y extraordinario no previsto por la garantía del producto también es responsabilidad del comprador.

El Fabricante garantiza el pleno cumplimiento de la normativa vigente en relación con los riesgos eléctricos y mecánicos.

### **Residual risks**

El dispositivo sólo puede ser utilizado por personal que haya recibido formación previa (IMPORTANTE). No existe un dispositivo "intrínsecamente" seguro, como tampoco existe un trabajador que, simplemente con precaución, pueda "siempre" evitar

accidentes. Por lo tanto, nunca subestime los riesgos asociados con el uso de esta máquina y concéntrese en el trabajo que está realizando para evitar daños materiales.

### **Riesgos relacionados con el uso de la máquina**

Si bien la KOBRA FLEXPACK Desktop no puede considerarse un dispositivo particularmente peligroso, nunca subestime los riesgos relacionados con su uso, aunque el fabricante, al instalar todas las características de seguridad para que la máquina sea segura de usar, garantiza el cumplimiento de las normas de seguridad.

La instrucción verbal sobre el uso de la máquina por parte de cada operario que será responsable del uso y mantenimiento de la máquina no exonera al usuario de la lectura del manual de uso y mantenimiento.

### **Peligro de electricidad**

Cualquier intervención en las partes eléctricas de la máquina sólo puede ser realizada por personal especializado autorizado por el fabricante. Si el mantenimiento es realizado por personal externo, es necesario verificar que el operador haya tenido una formación específica en el mantenimiento de sistemas y aparatos eléctricos, debe conocer la ubicación de las líneas eléctricas y mantener una cierta distancia de ellas, y cuando el trabajo es completado debe emitir un certificado de cumplimiento.

No se puede manejar encendida.

A menos que hayan pasado por una formación especial, las personas autorizadas para operar el FLEXPACK nunca pueden realizar ningún tipo de mantenimiento.

No realice cambios de ningún tipo en las partes eléctricas de la máquina. Cualquier intento de hacerlo puede comprometer el funcionamiento de los dispositivos eléctricos y causar mal funcionamiento o accidentes y anulará la garantía.

### **Advertencias**

- Si escucha ruidos extraños o nota algo extraño, apague la máquina y notifique inmediatamente a la persona a cargo, quien pondrá en marcha los procedimientos de mantenimiento.

- Nunca interfiera con las piezas móviles mientras la máquina está en funcionamiento.

- Tenga el máximo cuidado en cada etapa de las operaciones para evitar lesiones o daños a las cosas o la máquina misma.

Una vez finalizado el trabajo, limpie la zona de trabajo y, con la máquina apagada, elimine los restos de residuos.

- Antes de apagar la máquina, verifique si funciona correctamente para que otros operadores no encuentren la máquina en condiciones de funcionamiento imperfectas la próxima vez que la utilicen.

- Verificar que los técnicos utilicen únicamente repuestos originales.

- La KOBRA FLEXPACK está diseñada para una aplicación específica, no la use para hacer trabajos de trituración para los que no está diseñada (cartón solamente).

- Cuando la KOBRA FLEXPACK esté inactiva durante largos períodos de tiempo, desenchúfela de la toma de corriente.

- Los puestos de trabajo deben mantenerse limpios y ordenados. El desorden puede causar accidentes y lesiones.

**IMPORTANTE - Se debe usar protección personal cuando se utiliza la máquina: protección para los oídos, guantes protectores y gafas de seguridad.**

## EMBALAJE E INSTALACIÓN

La KOBRA FlexPack Desktop está diseñada exclusivamente para transformar cajas de cartón usadas en material de relleno acolchado y esterillas de relleno, ya sea como material de embalaje/amortiguación o como material de relleno. La lectura de este manual le permitirá obtener el mejor rendimiento de su KOBRA FlexPack Desktop.

Utilice una toma de corriente accesible cerca del dispositivo. Conecte el cable de alimentación de la máquina a la toma de corriente.

La KOBRA FlexPack Desktop está ya lista para encenderse.

### INSTALACIÓN

Después de sacar la máquina de su embalaje, colóquela en una mesa especial.

**Tenga en cuenta: que se recomienda que ésto lo hagan al menos dos personas.**

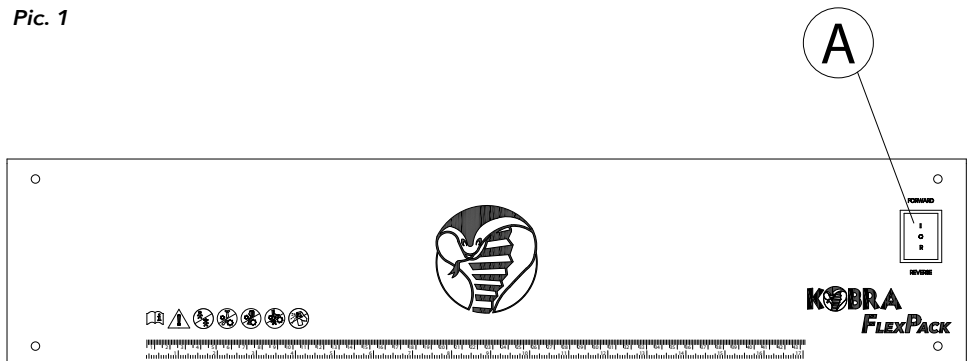
## USO DEL DISPOSITIVO

Después de conectar el dispositivo a la corriente eléctrica, gire el botón de encendido (A) [Pic.1] a la posición "I".

Una vez que se haya procesado el material, mueva el interruptor (A) a la posición "O" para detener el proceso.

La KOBRA FlexPack Desktop ya está lista para recibir el material a procesar.

Pic. 1



## ALIMENTACIÓN DE CARTÓN

El cartón se puede procesar hasta un ancho máximo de 427 mm. Si el cartón es más grande que 427 mm, la máquina cortará automáticamente la parte sobrante del cartón.

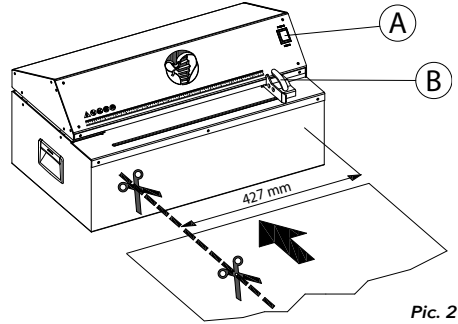
Al ajustar la escala de ancho de trabajo (1) [Fig.2], es posible ajustar el ancho de corte del cartón, según las necesidades del usuario.

### ¡ADVERTENCIA!

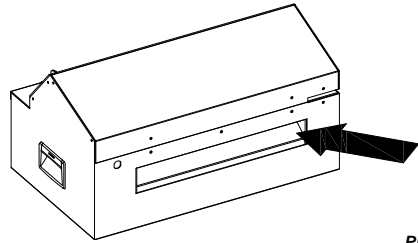
Quando utilice la máquina, evite las operaciones repetidas de avance y retroceso ya que ésto podría causar atascos, bloqueando la salida del material de cartón procesado que sólo se liberará mediante una extracción manual del cartón.

En caso de atasco, mueva el interruptor (A) [Imagen 2] a la posición "R" y saque el material de la abertura de alimentación frontal. Luego, limpie completamente la salida trasera tirando manualmente del material atascado [Imagen 3].

*El uso de la máquina con la salida de cartón obstruida o bloqueada dañará los componentes mecánicos.*



Pic. 2



Pic. 3

## CUIDADO Y MANTENIMIENTO

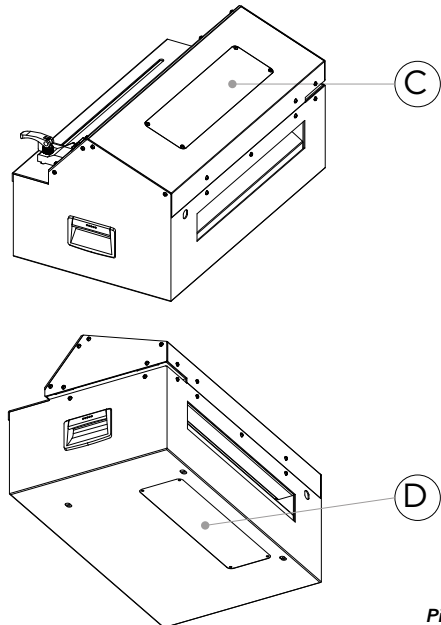
Antes de realizar cualquier mantenimiento o reparación o tocar las partes internas de la máquina, desconecte el cable de la fuente de alimentación.

Después de 100 horas de funcionamiento se recomienda limpiar el interior de la máquina como se muestra en la Fig. 4:

- Desatornille los tornillos, retire el panel (C)
- Desatornille los tornillos, retire el panel (D)

Elimine la suciedad acumulada en el interior de la máquina y debajo de las cuchillas de corte manualmente o con el aspirador.

¡ADVERTENCIA! No utilice aceite sintético para limpiar la máquina, ni productos abrasivos, detergentes, petróleo o disolventes.



Pic. 4



## CARACTERÍSTICAS TÉCNICAS

Ancho de garganta:	427 mm
Altura de alimentación:	11 mm
Dimensión de la cuadrícula:	6 x 60 mm
Voltaje:	120-240V 50/60 Hz
Fuerza:	600 W
Nivel de ruido:	58 dB(A)
Dimensiones (AnxPrxAl):	630 x 370 x 330 mm
Peso:	41 Kg

### DECLARACIÓN DE CONFORMIDAD

**De acuerdo con:**    - **directiva LVD 2014/35/UE**  
                               - **directiva RoHS 2011/65/UE**  
                               - **directiva 2014/30/UE**

**El fabricante:**        ELCOMAN SRL  
                                   Via Gorizia, 9  
                                   20813 Bovisio Masciago (MB) - ITALY

Por la presente declara que la máquina KOBRA descrita a continuación cumple con las normas establecidas en la directiva LVD 2014/35/UE.

KOBRA FLEXPACK DESKTOP (de Sobremesa)

Las normas aplicadas son:  
 EN IEC 62368-1:2020+A11:2020  
 EN 55014-1 :2021  
 EN 55014-2 :2021  
 EN 61000-3-2 +A1 2021  
 EN 61000-3-3 +A2 2021  
 CISPR 14-1 :2020

*Bovisio Masciago, 31.01.2024*  
*A. DE ROSA - Oficina Técnica*

*A. De Rosa*

## AVERTISSEMENTS - IMPORTANT - DANGER

AVANT D'UTILISER LA MACHINE, LISEZ ATTENTIVEMENT LES INSTRUCTIONS ET LES AVERTISSEMENTS SUIVANTS:

- Avant de brancher l'appareil, assurez-vous que le voltage et la fréquence de votre réseau électrique soient conformes aux informations indiquées sur la plaque située sur l'appareil.
- Lors de l'utilisation de la machine il est conseillé de porter des Equipements de Protection Individuelle : protections auditives, gants et lunettes de protection.

### **METTEZ L'APPAREIL HORS TENSION DANS LES CAS SUIVANTS:**

- **Avant d'effectuer toute opération de maintenance / réparation ou intervention sur les parties internes de la machines.**

## ATTENTION

**OBSERVEZ ATTENTIVEMENT LES AVERTISSEMENTS SUIVANTS INDIQUEES SUR LA PARTIE SUPERIEURE DE LA MACHINE:**



SE REFERER AU MANUEL



ATTENTION! MESURES DE SECURITE



TENIR ELOIGNES DE LA FENTE D'INTRODUCTION LES CRAVATES OU AUTRES OBJETS PENDANTS



NE PAS METTRE LES MAINS DANS LA FENTE D'INTRODUCTION OU LE BLOC DE COUPE



NE PAS AUTORISER LES ENFANTS A SE SERVIR DE L'APPAREIL



TENIR LES LONGS CHEVEUX ELOIGNES DE LA FENTE D'INTRODUCTION



NE PAS UTILISER D'AEROSOLS

## INFORMATIONS IMPORTANTES DE SECURITE PRECAUTIONS D'EMPLOI

Le fabricant décline toute responsabilité concernant les dommages causés aux personnes ou aux matériels, dus au non-respect des règles d'utilisation figurant dans ce manuel.

Le matelasseur de cartons **KOBRA Flexpack desktop** est conçu et fabriqué avec des protections mécaniques et des dispositifs de sécurité afin de protéger l'opérateur contre d'éventuels dommages corporels.

Il est strictement interdit de modifier ou de déplacer les écrans, les dispositifs de sécurité et d'avertissements. Dans le cas où l'opérateur déciderait d'effectuer de son propre chef des modifications sur l'appareil, il en assumerait

pleinement les risques et les conséquences. Le fabricant décline donc toute responsabilité concernant les dommages causés suite à une utilisation inappropriée. Le mécanisme est considéré comme conforme aux normes de sécurité uniquement si celui-ci n'est pas trafiqué ou modifié.

Les procédures d'hygiène et de sécurité sont de la responsabilité de l'acheteur. Les entretiens de maintenance ordinaires ou extraordinaires non couverts par la garantie sont également de la responsabilité de l'acheteur. Le fabricant garantit le respect total de la réglementation en vigueur en matière de risques électriques et mécaniques.

## Risques résiduels

L'appareil doit être utilisé uniquement par du personnel ayant reçu une formation appropriée (IMPORTANT). Il n'y a pas de dispositif «intrinsèquement sûr», tout comme il n'y a pas de travailleur qui, même en faisant attention, ne peut pas «toujours» éviter les accidents. Par conséquent ne sous-estimez JAMAIS les risques associés à l'utilisation de cette machine et soyez concentré sur le travail que vous faites cela afin d'éviter des dégâts matériels et corporels.

## Risques liés à l'utilisation de la machine

Bien que le KOBRA Flexpack *desktop* ne puisse être considéré comme un appareil particulièrement dangereux, ne sous-estimez jamais les risques liés à son utilisation, même si le fabricant, en installant tous les systèmes de sécurité nécessaires sur cet appareil pour une utilisation sécurisée, garantit sa conformité aux normes en vigueur. Une formation verbale sur « comment utiliser l'appareil » à chaque opérateur qui sera responsable de l'utilisation et de l'entretien de celui-ci, ne dispense pas l'utilisateur de la lecture du manuel d'instructions de cet appareil.

## Danger électrique

Toute maintenance ou intervention sur une partie électrique de l'appareil doit être effectuée par une personne qualifiée et autorisée par le fabricant. Si cette intervention est réalisée par du personnel extérieur, il est nécessaire de vérifier que l'opérateur a suivi une formation spécifique sur systèmes et appareils électriques. Celui-ci doit également connaître l'implantation des circuits électriques et prendre toutes les précautions de sécurité nécessaires. Un procès verbal de maintenance devra être remis à l'issue de la prestation.

Les travaux sous tension sont interdits.

A moins d'avoir suivi une formation spécifique, les opérateurs habilités à utiliser le KOBRA Flexpack *desktop* ne devront JAMAIS effectuer de maintenance, ni tenter

d'apporter des modifications aux parties électriques de l'appareil. Toute tentative pourrait compromettre le fonctionnement des parties électriques et causer ainsi des dysfonctionnements ou des accidents et annulerait la garantie.

## AVERTISSEMENTS

- Si vous entendez un bruit suspect ou notez un élément inhabituel, arrêtez la machine et signalez-le immédiatement à la personne responsable en charge des procédures de maintenance.
- N'intervenez jamais sur l'appareil durant son fonctionnement.
- Prenez les plus grandes précautions à chaque étape du fonctionnement pour éviter les blessures, les dommages sur l'environnement ou la machine elle-même.
- Lorsque le travail est terminé, nettoyez l'espace de travail, machine éteinte, retirez tous les résidus ou débris.
- Avant d'éteindre la machine, vérifiez que le travail s'est effectué correctement et cela afin que les autres opérateurs ne trouvent pas un appareil moins performant lors de la prochaine utilisation.
- Vérifiez que les techniciens utilisent uniquement les pièces détachées originales.
- Le KOBRA Flexpack *desktop* est fait pour une utilisation spécifique, vous ne pourrez donc pas l'utiliser à d'autres fins.
- Lorsque le KOBRA Flexpack *desktop* n'est pas utilisé pendant une longue période, débranchez-le.
- L'espace de travail doit être propre et dégagé, un espace encombré pouvant causer des accidents et des blessures.

**IMPORTANT - PORTEZ DES EQUIPEMENTS DE PROTECTION INDIVIDUELLE LORSQUE VOUS UTILISEZ L'APPAREIL : PROTECTION AUDITIVE, PROTECTION OCULAIRE, PROTECTION COUPURE.**

## EMBALLAGE ET INSTALLATION

Le matelas de cartons KOBRA Flexpack desktop est conçu exclusivement pour transformer les cartons usagés en matériau de calage. La lecture de cette notice vous permettra d'optimiser l'utilisation de votre KOBRA Flexpack desktop.

Pour les appareils disposant d'un cordon d'alimentation séparé, utilisez une prise facile d'accès et à proximité de l'appareil. Branchez le câble d'alimentation de votre matelas de cartons à une prise.

KOBRA Flexpack desktop est prêt à l'emploi.

### INSTALLATION

Après avoir retiré la machine de son emballage, placez-la sur une table qui lui est dédiée.

**Attention ! Cette manoeuvre doit être effectuée par au moins 2 personnes.**

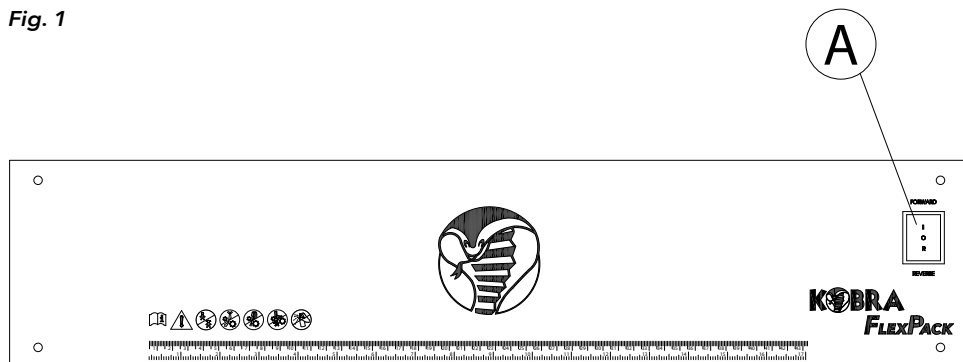
## UTILISATION DE L'APPAREIL

Après avoir branché l'appareil au secteur, placez le bouton d'alimentation (A) (Fig.1) sur la position "I".

KOBRA Flexpack desktop est maintenant prêt à l'emploi.

Une fois le matériau traité, placez l'interrupteur (A) sur la position "O" pour arrêter le processus.

Fig. 1



## MATELASSAGE DU CARTON

La largeur maximum de carton acceptée est 427 mm. Au-delà, la machine coupera automatiquement les parties dépassant cette taille.

En ajustant l'échelle de coupe (B) [Fig.2], il est possible de régler la largeur de travail du carton en fonction du résultat souhaité.

### ATTENTION!

Lorsque l'appareil est en marche, évitez d'effectuer des manœuvres de marche avant et marche arrière, qui peuvent causer des bourrages et ainsi bloquer la bonne sortie du carton traité. Il faudrait alors libérer la bouche de sortie du carton.

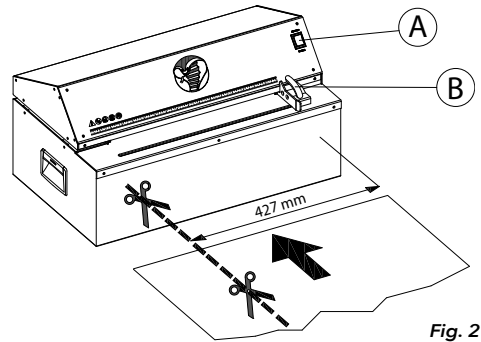


Fig. 2

En cas de bourrage, mettez l'interrupteur (A) [Fig.2] en position "R" (MARCHE ARRIÈRE) et retirez le matériau de l'ouverture d'alimentation avant. Ensuite, nettoyez complètement la sortie arrière en retirant manuellement le matériau coincé [Fig.3].

L'utilisation de la machine avec la sortie carton bouchée ou bloquée endommagera les composants mécaniques.

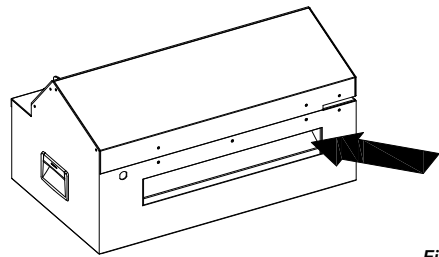


Fig. 3

## MAINTENANCE

Avant d'effectuer toute opération de maintenance et de réparation ou d'intervenir sur les parties internes de la machine, débranchez l'appareil.

Après environ 30 heures de fonctionnement continu il est conseillé de procéder à un nettoyage interne de la machine comme indiqué en table 4:

- Dévissez les vis, déposez les panneaux (C)
- Dévissez les vis, déposez le panneau (D)

Éliminez la saleté accumulée à l'intérieur de la machine et sous les couteaux de coupe, manuellement ou à l'aide d'un aspirateur.

**ATTENTION! Ne jamais utiliser d'huile synthétique, de produits à base d'essence ou de lubrifiants ni d'aérosols pour le nettoyage à l'intérieur de l'appareil ou à proximité de celui-ci.**

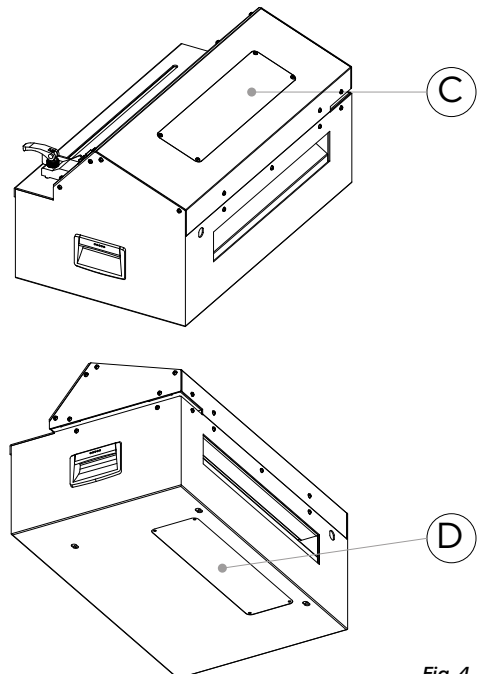


Fig. 4

## CARACTERISTIQUES TECHNIQUES

Largeur de coupe:	427 mm
Epaisseur:	11 mm
Intervalles d'écartement:	6 x 60 mm
Tension:	120-240V 50/60 Hz
Puissance:	600 W
Niveau de bruit:	58 dB(A)
Dimensions (LxPxH):	630 x 370 x 330 mm
Poids:	41 Kg

### DECLARATION DE CONFORMITE

**En accord avec:** - directive LVD 2014/35/UE  
 - directive RoHS 2011/65/UE  
 - directive 2014/30/UE

Le fabricant ELCOMAN SRL  
 Via Gorizia, 9  
 20813 Bovisio Masciago (MB) - ITALIE

Déclare par la présente que la machine KOBRA mentionnés ci-dessous sont conformes aux normes de la directive LVD 2014/35/UE

KOBRA FLEXPACK DESKTOP

Normes appliquées:  
 EN IEC 62368-1:2020+A11:2020  
 EN 55014-1 :2021  
 EN 55014-2 :2021  
 EN 61000-3-2 +A1 2021  
 EN 61000-3-3 +A2 2021  
 CISPR 14-1 :2020

Bovisio Masciago, 31.01.2024  
 A. DE ROSA - Bureau Technique

*A. De Rosa*

CZ

**DŮLEŽITÁ VAROVÁNÍ**

PŘED ZAPNUTÍM STROJE SI POZORNĚ PŘEČTĚTE NÁVOD K POUŽITÍ A NÁSLEDUJÍCÍ VAROVÁNÍ

- Před zapojením jednotky se ujistěte, že vaše napětí a frekvence souhlasí s údaji na štítku na stroji.
- Při práci se strojem doporučujeme používat osobní ochranu: chrániče sluchu, rukavice a ochranné brýle.

**ODPOJTE NAPÁJECÍ KABEL V NÁSLEDUJÍCÍM PŘÍPADĚ:**

- Před prováděním jakékoli údržby nebo oprav nebo prací na vnitřních částech stroje.

**POZOR**

VĚNUJTE POZORNOST NÁSLEDUJÍCÍM VAROVÁNÍM VYTIŠTENÝM NA HORNÍ ČÁSTI STROJE:



VIZ NÁVOD K OBSLUZE



VAROVÁNÍ!  
BEZPEČNOSTNÍ OPATŘENÍ



UDRŽUJTE KRAVATY NEBO JINÉ VISÍCÍ PŘEDMĚTY MIMO PODÁVACÍ OTVOR



NEDÁVEJTE RUCE DO PODÁVACÍHO OTVORU A NA ŘEZNÉ NOŽE



NEDOVOLTE DĚTEM OVLÁDAT STROJ



DRŽTE DLOUHÉ VLASY MIMO PODÁVACÍ OTVOR



NEPOUŽÍVEJTE AEROSOLOVÉ PRODUKTY NEBO MAZIVA

**BEZPEČNÉ POUŽITÍ**

Výrobce nenese odpovědnost za jakékoli újmy na zdraví osob nebo poškození věcí způsobené nedodržáním pokynů obsažených v návodu k obsluze a údržbě.

Stroj KOBRA Flexpack desktop je navržen a vyroben s mechanickými ochranami a bezpečnostními zařízeními chránícími obsluhu před potenciálním fyzickým poškozením.

Je přísně zakázáno upravovat nebo odstraňovat obrazovky, bezpečnostní zařízení a výstražné štítky a pokud se obsluha rozhodne provést jakékoli úpravy, je to na její vlastní riziko a výrobce tímto odmítá odpovědnost za jakékoli zranění osob způsobené nesprávným používáním.

Strojní zařízení je považováno za vyhovující bezpečnostním normám pouze v případě, že s ním není manipulováno, za zdravotní a bezpečnostní postupy je odpovědný kupující a za jakoukoli běžnou a mimořádnou údržbu, na kterou se nevztahuje záruka na výrobek, je rovněž odpovědný kupující.

Výrobce zaručuje plnou shodu s platnými předpisy ve vztahu k elektrickým a mechanickým rizikům.

## Zbytková rizika

Zařízení smí používat pouze personál, který prošel předchozím školením (DŮLEŽITÉ).

Neexistuje nic takového jako „vnitřně“ bezpečné zařízení, stejně jako neexistuje nic takového jako pracovník, který by se pouhou opatrností mohl „vždy“ vyhnout nehodám. Proto nikdy nepodceňujte rizika spojená s používáním tohoto stroje a soustřeďte se na práci, kterou děláte, abyste předešli věcným škodám.

## Rizika spojená s používáním stroje

Přestože nelze stroj KOBRA Flexpack desktop považovat za zvlášť nebezpečné zařízení, nikdy nepodceňujte rizika spojená s jeho používáním, i když výrobce instalací všech bezpečnostních prvků pro bezpečné používání stroje, garantuje jeho soulad s bezpečnostními předpisy.

Ústní pokyny o tom, jak stroj používat, pro každou obsluhu, která bude odpovědná za používání a provádění údržby stroje, nezabývají uživatele povinností číst návod k obsluze a údržbě.

## Elektrické nebezpečí

Jakékoli práce na elektrických částech stroje smí provádět pouze specializovaný personál autorizovaný výrobcem. Je-li údržba prováděna externím personálem, je nutné ověřit, zda má obsluha specifické školení v údržbě elektrických systémů a spotřebičů, musí znát umístění elektrických vedení a dodržovat od nich určitou vzdálenost a po dokončení práce musí vydat osvědčení o shodě

Živá práce je zakázána.

Pokud neprojdou speciálním školením, nesmí osoby oprávněné obsluhovat stroj Flexpack desktop nikdy provádět žádnou údržbu.

Neprovádějte žádné změny na elektrických částech stroje. Jakýkoli pokus o to může ohrozit provoz elektrických zařízení a způsobit poruchy nebo nehody a zneplatnit záruku.

## Varování

- Pokud uslyšíte podivné zvuky, nebo si všimnete něčeho divného, vypněte stroj a okamžitě informujte odpovědnou osobu, která uvede do pohybu postupy údržby.

- Nikdy nezasahujte do pohyblivých částí, pokud je stroj v provozu.

- V každé fázi operací buďte maximálně opatrní, abyste předešli zranění nebo poškození věcí nebo samotného stroje.

- Po skončení práce vyčistěte pracovní plochu a při vypnutém stroji odstraňte veškeré zbytky nečistot.

- Před vypnutím stroje zkontrolujte, zda funguje správně, aby jiní pracovníci při příštím použití neměli stroj v nedokonale funkčním stavu.

- Zkontrolujte, zda technici používají pouze originální náhradní díly.

- Stroj KOBRA Flexpack desktop je určen pro konkrétní použití, nepoužívejte jej ke skartaci, pro kterou není určen (pouze karton).

- Pokud je stroj KOBRA Flexpack desktop delší dobu nečinný, odpojte jej ze zásuvky.

- Pracovní místa musí být udržována v čistotě a pořádku. Nepořádek může způsobit nehodu a zranění.

**DŮLEŽITÉ** - Při práci se strojem je třeba nosit osobní ochranu: ochranu sluchu, ochranné rukavice a ochranné brýle.



## BALENÍ A INSTALACE

Stroj KOBRA Flexpack desktop je určen výhradně k přeměně použitých kartonových krabic na vycpávkový výplňový materiál a výplňové podložky buď jako obalový/vycpávkový materiál, nebo jako výplňový materiál. Přečtení této příručky vám umožní dosáhnout nejlepšího výkonu vašeho stroje KOBRA Flexpack desktop.

Používejte přístupnou zásuvku v blízkosti zařízení. Připojte napájecí kabel stroje do zásuvky. Stroj KOBRA Flexpack desktop je nyní připraven k zapnutí.

### INSTALACE

Po vyjmutí stroje z obalu jej umístěte na vyhrazený stůl.

Poznámka: Doporučujeme, aby to provedly alespoň dvě osoby.

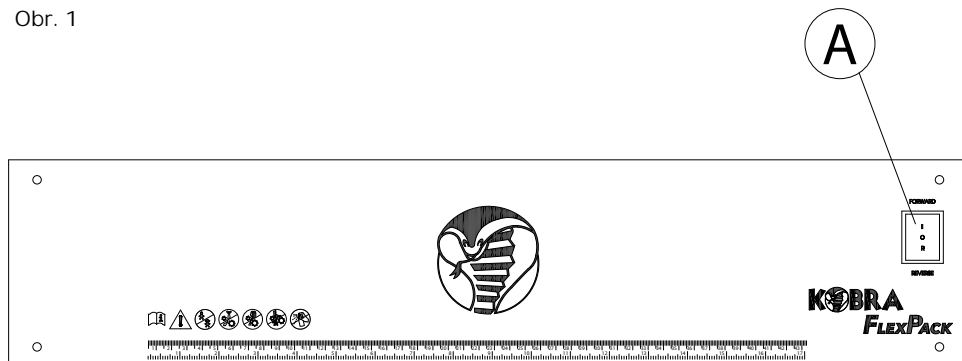
## POUŽITÍ ZAŘÍZENÍ

Po připojení zařízení k elektrické síti otočte vypínač (A) [Obr.1] do polohy „I“.

Stroj KOBRA Flexpack desktop je nyní připraven přijmout materiál ke zpracování.

Jakmile je materiál zpracován, přesuňte vypínač (A) do polohy „O“ a zastavte proces.

Obr. 1



## VKLÁDÁNÍ KARTONU

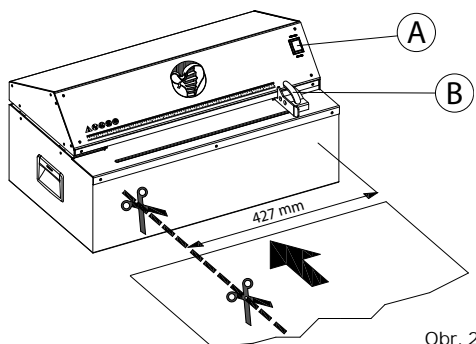
Karton lze zpracovat do maximální šířky 427 mm. Pokud je karton větší než 427 mm, stroj automaticky odřízne přebytečnou část kartonu. Nastavením stupnice pracovní šířky (B) [Obr.2] je možné upravit šířku řezaného kartonu podle potřeb uživatele.

### VAROVÁNÍ!

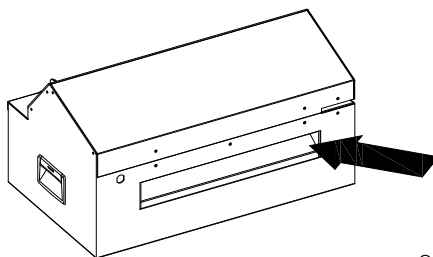
Při používání stroje se vyhněte opakovaným operacím vpřed a vzad, protože by to mohlo způsobit záseky kartonu a zablokování výstupu zpracovávaného kartonového materiálu, který se uvolní pouze ručním vytažením kartonu.

V případě záseku kartonu přepněte vypínač (A) [Obr. 2] do polohy „R“ a vyjměte materiál z předního podávacího otvoru. Poté zcela vyčistěte zadní výstup ručním vytažením zaseknutého materiálu [Obr. 3].

Používání stroje s ucpaným nebo zablokovaným kartonovým výstupem poškodí mechanické součásti.



Obr. 2



Obr. 3

## PÉČE A ÚDRŽBA

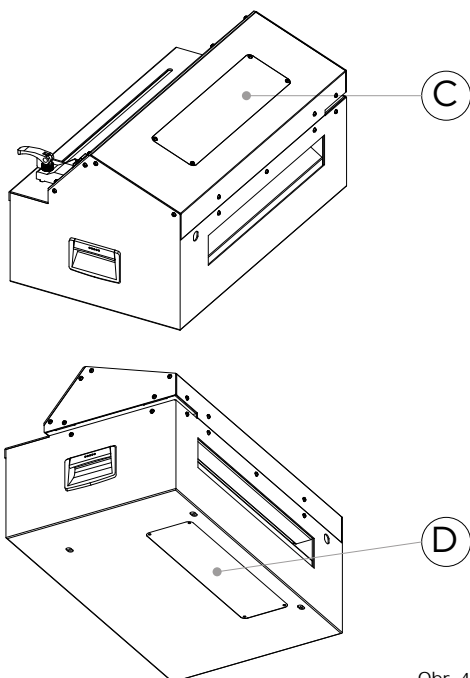
Před prováděním jakékoli údržby nebo oprav, nebo než se dotknete vnitřních částí zařízení, odpojte kabel od zdroje napájení.

Po 100 hodinách provozu se doporučuje vyčistit vnitřek stroje, jak je znázorněno na Obr. 4:

- Odšroubujte šrouby, sejměte panel (C)
- Odšroubujte šrouby, sejměte panel (D)

Odstraňte nahromaděné nečistoty uvnitř stroje a pod řeznými noži buď ručně, nebo vysavačem.

**VAROVÁNÍ!** K čištění stroje nepoužívejte syntetický olej ani abrazivní prostředky, čisticí prostředky, naftu nebo rozpouštědla.



Obr. 4

## TECHNICKÉ VLASTNOSTI

Šířka podávacího otvoru:	427 mm
Výška podávání:	11 mm
Rozměr mřížky:	6 x 60 mm
Napětí:	120-240V 50/60 Hz
Výkon:	600 W
Hladina hluku:	58 dB(A)
Rozměry (ŠxHxV):	630 x 370 x 330 mm
Hmotnost:	41 Kg

### PROHLÁŠENÍ O SHODĚ

V souladu se: - směrnici LVD 2014/35/UE  
 - směrnici RoHS 2011/65/UE  
 - směrnici 2014/30/UE

Výrobce: ELCOMAN SRL  
 Via Gorizia, 9  
 20813 Bovisio Masciago (MB) - ITALY

Tímto prohlašuje, že níže uvedený stroj KOBRA splňuje standardy směrnice LVD 2014/35/UEE

**KOBRA FLEXPACK DESKTOP**

Použité normy:  
 EN IEC 62368-1:2020+A11:2020  
 EN 55014-1 :2021  
 EN 55014-2 :2021  
 EN 61000-3-2 +A1 2021  
 EN 61000-3-3 +A2 2021  
 CISPR 14-1 :2020

Bovisio Masciago, 31.01.2024  
 A. DE ROSA - Technická kancelář

*A. De Rosa*

**ELGOMAN**

Via Gorizia, 9 - 20813 Bovisio Masciago (MB) - ITALY  
Tel +39 0362 593584 • Fax +39 0362 591611  
Email: [kobra@elcoman.it](mailto:kobra@elcoman.it) • Web: [www.kobra.com](http://www.kobra.com)

Cod 60.077  
DI-203 / 10 / 17.06.2024